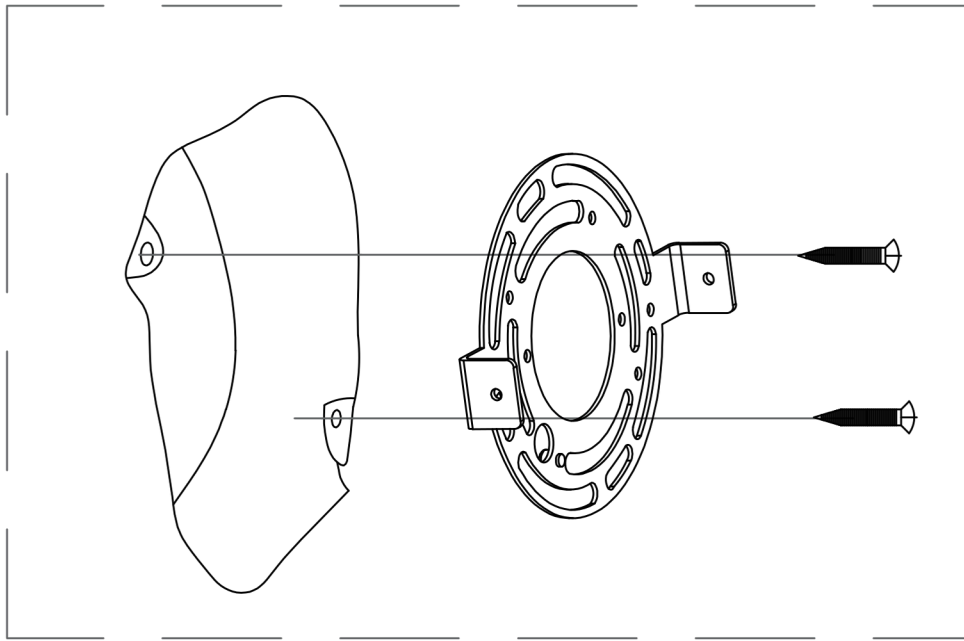
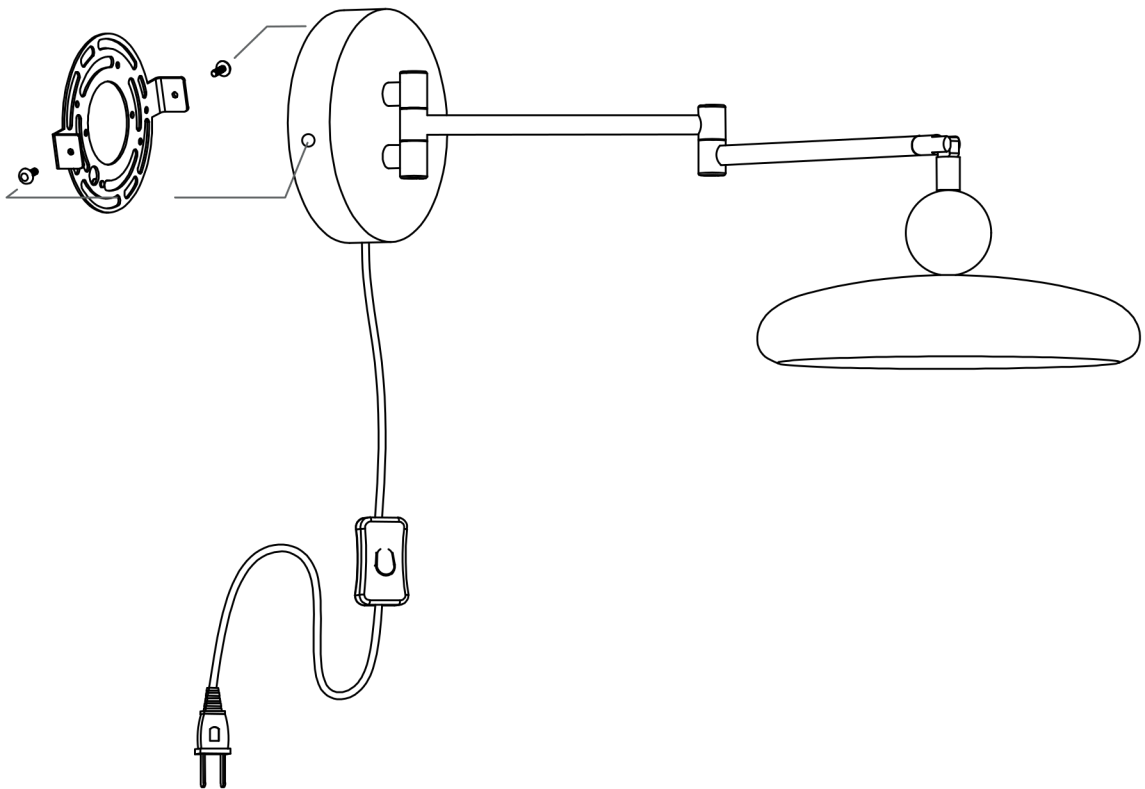


1



Fixez la plaque de suspension au mur avec des vis

2



Les vis latérales fixent le corps de la
lampe à la plaque de suspension