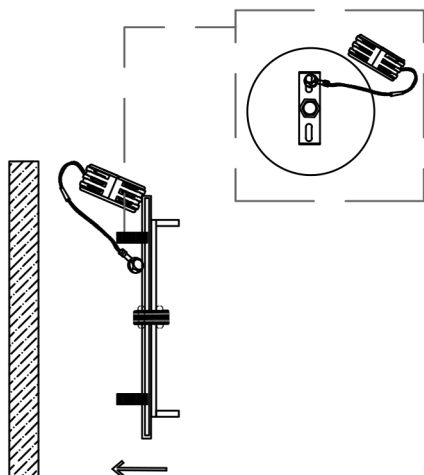


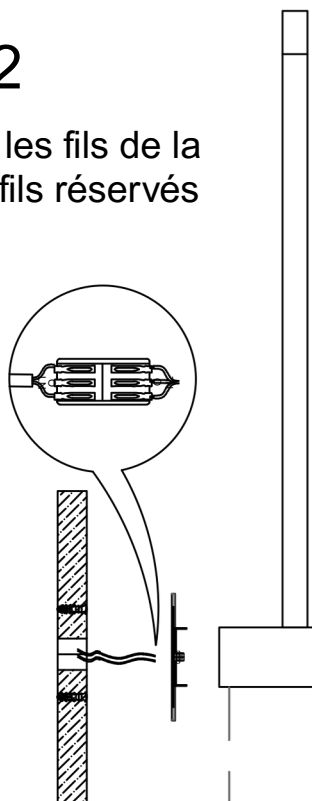
1



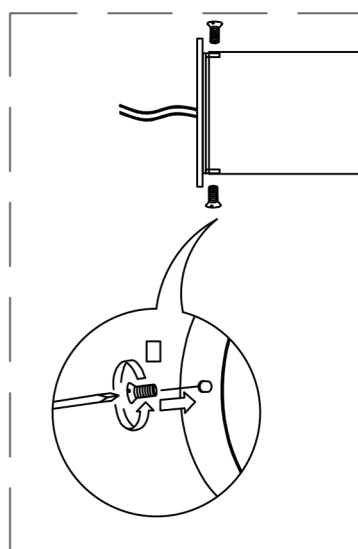
Fixez la planche suspendue à le plafond

2

Connectez les fils de la lampe aux fils réservés



3



Connectez le corps de la lampe à la plaque de suspension